

Mollendo 10 de Febrero del 2017

OFICIO N° 071-17- GRA/GREA-UGELI-AGPI

Señores:

Directores y Directoras de las Instituciones Educativas Públicas

Asunto : Priorizar Acciones – Plan de Mantenimiento 2017

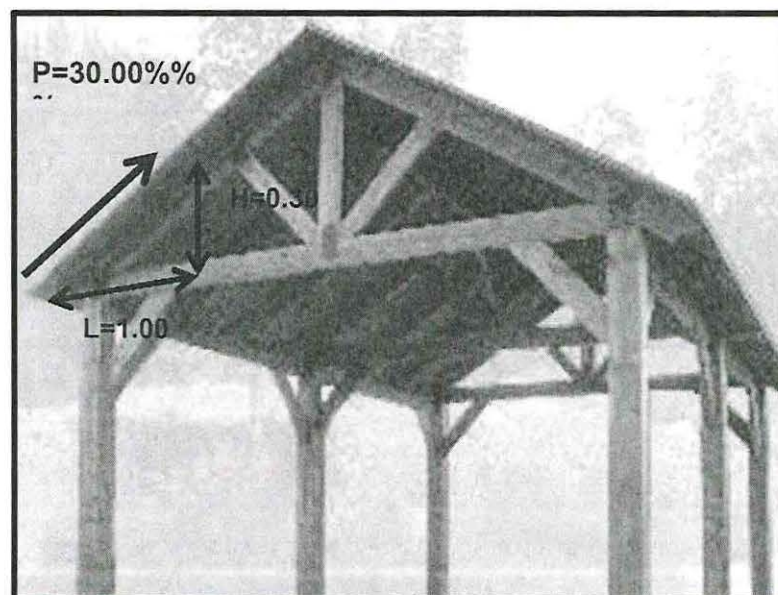
Referencia : Oficio Múltiple N° 054–2017–GRA/GRE-DGI

RM N° 071-2017-MINEDU

Es muy grato dirigirme a sus despachos a efecto de saludarlos y comunicarles que en la actualidad nuestra región viene soportando fuertes precipitaciones pluviales, estimándose que las mismas se pueden incrementar en los próximos días. En cumplimiento de lo establecido en la RM N° 071-2017-MINEDU y al Oficio Múltiple N° 054-2017-GRA/GRE-DGI se les solicita priorizar las acciones de mantenimiento y reparación de techos y drenajes pluviales si el caso fuera necesario.

Recomendaciones

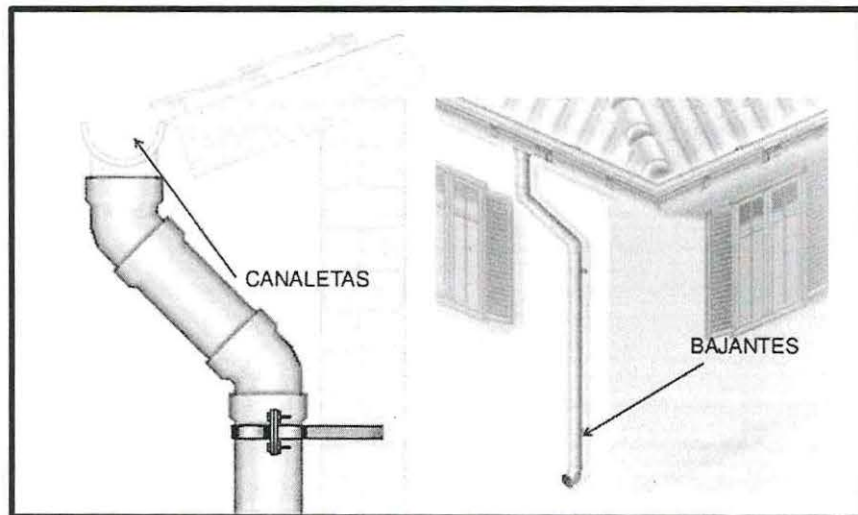
Es importante que en zona lluviosa y no lluviosa se garantice la pendiente de los techos de 30% y se canalice la lluvia a fin de evitar goteras que deteriorarían a la estructura interior.

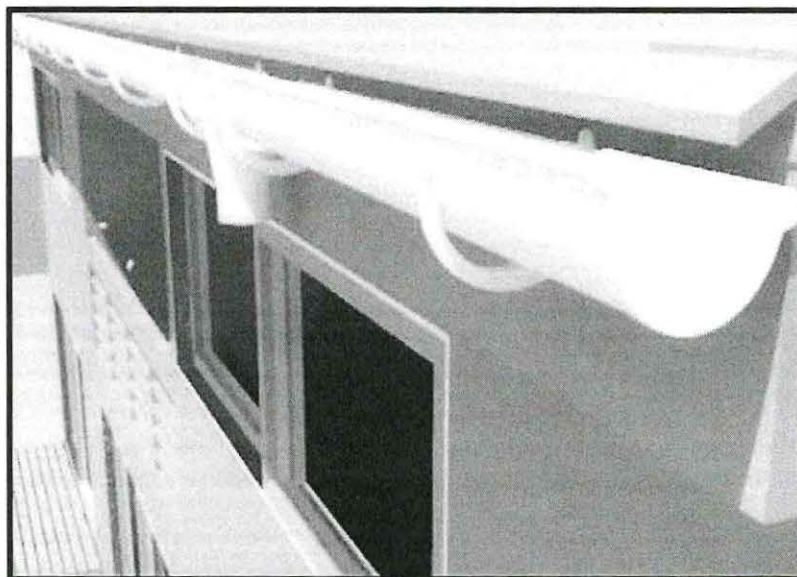


Resanar los cielorrasos y reparar cubiertas ligeras para evitar filtraciones y desprendimientos de material. Para evitar filtraciones y desprendimiento de material. Para garantizar mayos durabilidad, utilizar insumos de primera calidad



Las canaletas pluviales deberán ser de 6" de fierro galvanizado de espesor 1/16", deberán ser soldadas entre sí con abrazaderas empernadas. Los desagües de evacuación deben ser a 45° mediante tubos de PVC de 4" cuyos tubos deberán ser revestidos por un dado de concreto en la parte inferior de 1.20m.

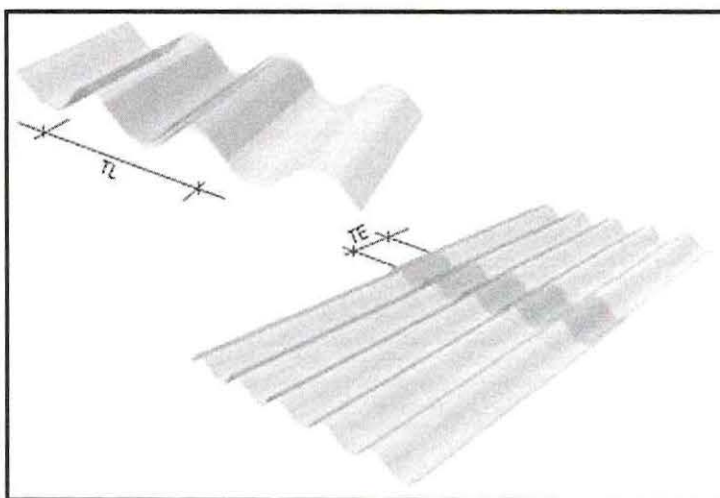




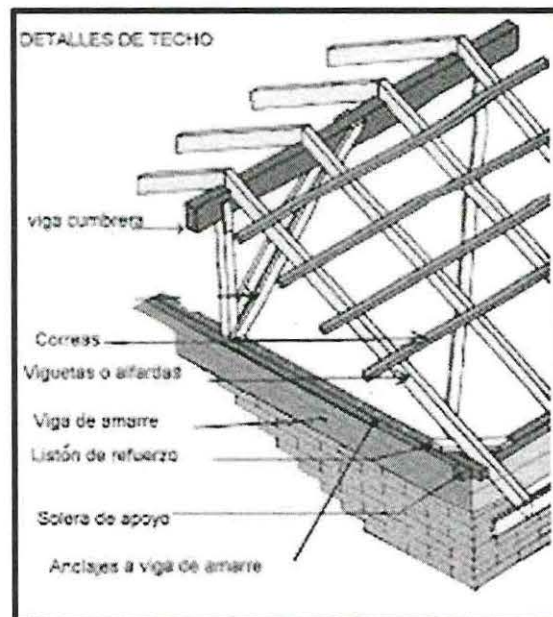
Tener en cuenta que las planchas de calamina deberán tener un traslape mínimo de 10cm para evitar la filtración de aguas. Se deberá revisar previamente los elementos de fijación y cambiar aquellos que hayan perdido sus propiedades de sujeción, sellar cualquier rajadura, anclajes u orificios, con productos elastómeros con el fin de evitar goteras.

TI = 2 ondas

TE = 10.00 cm.



El anclaje de coberturas livianas en paredes de adobe que tengan ausencia de refuerzos horizontales deben ser asegurados con columnetas y viguetas de amarre de concreto o madera de 4" o similar, a fin de evitar su desprendimiento por fenómenos de vientos fuertes y que actúe como elementos independientes.

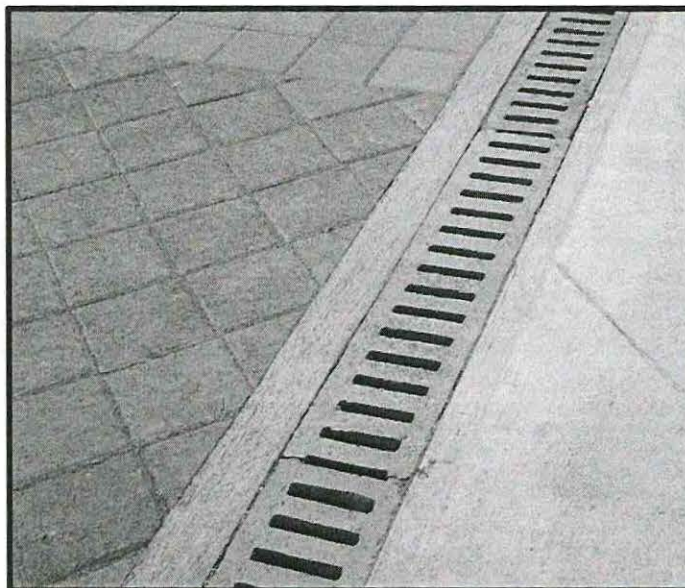


En el caso de losas aligeradas que no cuenten con pendiente pluvial se debe ejecutar mediante un sistema de concreto ligero. Se limpiará la superficie del entresuelo o base de concreto que se vaya a ejecutar y sobre ella se colocará una capa de mortero de cemento y arena agruesa en proporción 1:4 ($e = 0.04 M$), orientando las pendientes hacia los desagües, dejando la superficie bien pareja y alisada. Este sistema nos permite generar las pendientes necesarias para que el agua circule sin agregar peso a la estructura del techo.





Para la evacuación de las aguas pluviales es necesario el de cunetas con escurrideras o rejillas metálicas que deberán desembocar a la cuneta pública y no debe juntarse con las aguas servidas.



Sin otro particular, hago propicia la ocasión para hacerle llegar las muestras de mi consideración.



Juan Luque Chipana

Lic. Juan Luque Chipana
DIRECTOR DEL PROGRAA SECTORIAL III
UNIDAD DE GESTION EDUCATIVA
LOCAL DE ISLAY

JPLCH/DUGELI
NAPC/DGPI
DAS/EINF.
374430
245413